

TOYOTA LAND CRUISER



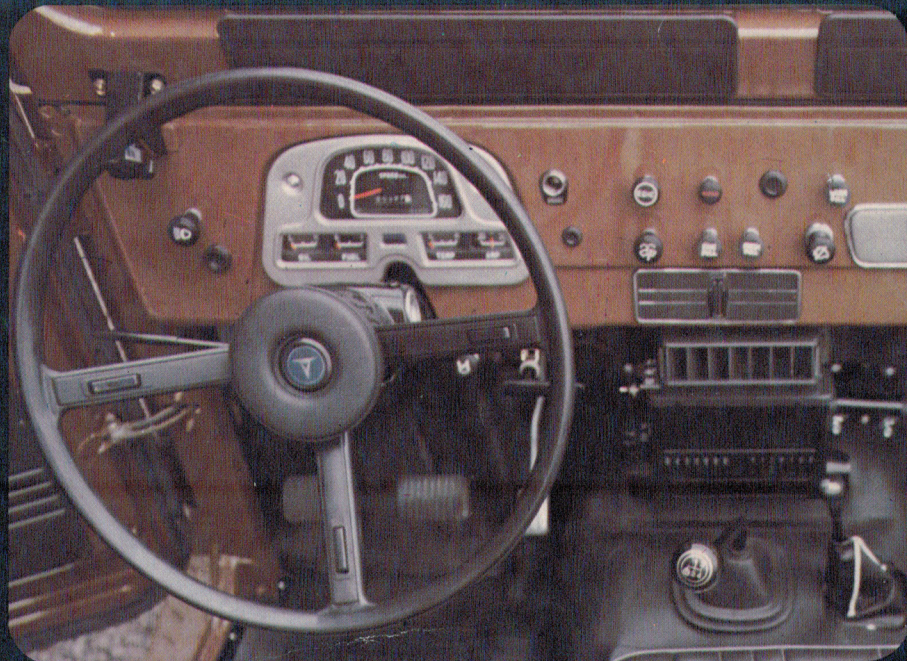
LAND CRUISER STATION WAGON



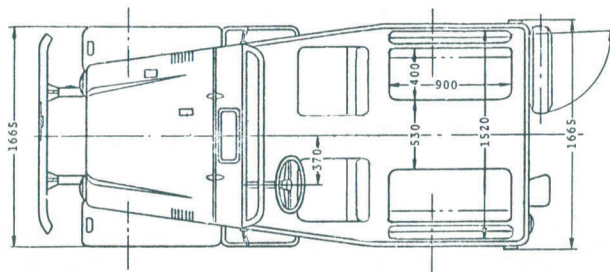
LAND CRUISER VINYL TOP



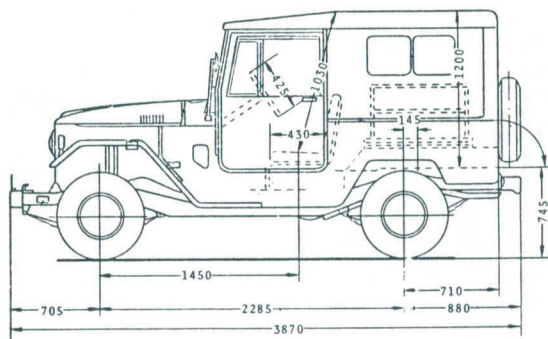
LAND CRUISER HARD TOP



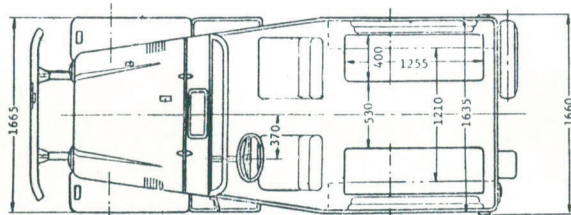
LAND CRUISER HARD TOP



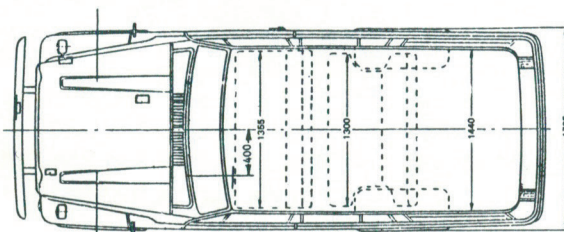
Kort chassis



Kort chassis



Lang chassis



Station Wagon

MOTOR	BENZINE	DIESEL
Motor Toyota model	2 F	B
Boring x slaglengte	94 x 101,6 mm	95 x 105 mm
Cilinderinhoud	4230 cm ³	2977 cm ³
Type : cilinders in lijn	6 cil. 4 takt	4 cil. 4 takt
Koelsysteem	water	water
Kompressieverhouding	7.8 : 1	21:1
Verbrandingssysteem		turbulentiekamer type Ricardo
Voeding	dubbele valstroom-karburator Aisan	injectie Bosch systeem model A.
Maximum vermogen (DIN)	99 kW bij 3.600 o/m	59 kW bij 3.600 o/m
Maximum koppel (DIN)	271 Nm bij 1.800o/m	191 Nm bij 2.200 o/m
Luchtfilter	papier	papier
Oliefilter :		
verwisselbaar element	in afwijking	"full flow" type
Elektrische uitrusting	12 V	24 V
Akkumulator	12 V - 50 AU	24 V - 60AU
Alternator	12 V - 480 W	24 V - 480W
Starter	12 V - 1 KW	24 V - 4,5 KW
CHASSIS		
Enkelvoudige drogeplaat koppeling. Schijf :	Ø 275 mm	Ø 255 mm
Versnellingsbak : 4 versn.	schakeling met vloerpook	
Verhoudingen 1 ste	4.925 : 1	4.925 : 1
2 e	2.643 : 1	2.643 : 1
3 e	1.519 : 1	1.519 : 1
4 e	1.000 : 1	1.000 : 1
achteruit	4.925 : 1	4.925 : 1
Intermediaire versnellingsbak		
Rechtstreeks	1.000 : 1	1.000 : 1
Reduktie	1.992 : 1	1.992 : 1
Brugverhoudingen	3.700 : 1	4.111 : 1

JULI 1978

TOYOTA



INVOERDER-VERDELER VOOR BELGIE EN HET GROOT-HERTOGDOM :

INTERNATIONAL MOTOR Cy N.V.

Culliganlaan 1 — 1920 DIEGEM — Tel. 720.51.40

Omdat TOYOTA MOTOR JAPAN zijn modellen steeds op toppeil wil houden, kunnen deze zonder voorafgaande waarschuwing gewijzigd worden, en zonder daarom de reeds geleverde modellen te moeten wijzigen.

Chassis samengesteld uit twee evenwijdige langsliggers met dwarsliggers, "U" profiel (behalve FJ55: versterkt caisson profiel). Wielen : in staalplaat, velg met sluitring. Starre vooras 4/4 vlottend; Birfield kardans. Starre achteras : 1/2 vlottend.

Vóór- en achterveren met semi-elliptische bladen. Telescopische hydraulische schokdempers met dubbel effect.

Stuurinrichting : met kogelkringloop.

Stuurverhouding : 20.5 - 23.5:1.

Hydraulische schokdemper stuur.

Hoofdremmen : trommelremmen op de 4 wielen.

Hydraulische, servo-bekrachtigde bediening; dubbel circuit.

Handrem : met trommel op de overbrenging.

Mechanische bediening.

Stabilisator op achteras op FJ 43, BJ 43 en Fj 55.

INHOUD

Brandstoftank op BJ 40, BJ 43, FJ 40,

FJ 43: 62 l

FJ 55: 82 l

Motor oliecarter (filter inbegrepen) FJ: 8,1 l

Versnellingsbak: BJ: 9 l

Intermediaire versnellingsbak: 3,1 l

Vóór en achterbrug: 1,7 l

Stuurhuis: 2,5 l

Koelsysteem (ongeveer) : FJ 0,32 l

BJ 18,8 l

Maximum trek vermogen : 4.000kg

INSCHRIJVING

— Benzine : alle-terrein (gemengd) of lichte vrachtwagen (behalve Station Wagon, alleen in categorie "alle-terrein").

— Diesel : kort chassis Hard Top met gescheiden zetels : naar keus als "alle-terrein" of "lichte vrachtwagen." De overige Diesel uitvoeringen alleen als "lichte vrachtwagen."

De inschrijving "alle terrein" voor de Land Cruisers is mogelijk voor zover ze voorzien zijn van afzonderlijke zetels vooraan en dubbele klapdeuren achteraan.

De versies "Vinyl Top" moeten ook uitgerust zijn met een Roll-bar.

OPTIES (op aanvraag, bij de bestelling) : Elektropneumatische bediening van de 4 x 4 aandrijving. Windas, oliebad luchtfilter op Diesel, voorwielnaven eenrichtingskoppeling, glasklepbediening met de hand, jerrycan, triplex voorruit, veiligheidsbekleding aan het stuurbord... enz...

WAARBORG : 1 JAAR ONDERDELEN EN UURLOON (beperkt tot 50.000 km)

UW DEALER :

TOYOTA LAND CRUISER



LAND CRUISER STATION WAGON



LAND CRUISER HARD TOP



LAND CRUISER HARD TOP



LAND CRUISER VINYL TOP



LAND CRUISER HARD TOP